

PROCONTROL[®]

ProxerPort2 ProxerPort2 Glass

Lengőszárnyas beléptető kapuk

Felhasználói leírás
Telepítési és karbantartási útmutató

Verzió: 7.4
2023.03.30.

Módosítási napló / changelog:		
V6.2		
V7.0	Kószó Simon, Gudmon Orsolya, 2020.07.28.	Felhasználói leírás (kezelési kézikönyv) illetve a Telepítési és Karbantartási útmutató egyesítése Korrekktúra, ellenőrzés, javítás, formázás
V7.1	Kószó Simon, 2021. 05. 19.	Nyomaték-korlátozási balesetvédelmi funkció opcionális. Hibaelhárítási útmutató hozzáadva.
V7.2	Kószó Simon, 2021.08.11.	<ul style="list-style-type: none">„OPCIÓ: kiemelt balesetvédelem forgókapun nyomaték-korlátozással” c. fejezet módosítása: egyirányú arretálásra is van lehetőség„Opció 5: Kézi irányítópult opció” c. fejezet módosítva: Kapupár esetén csak a Master kapu kezeli a távirányítót.
V7.3	Kószó Simon, 2022.12.19.	<ul style="list-style-type: none">„Az üzemmódok beállítási lehetőségei irányonként” c. fejezet pontosítása
V7.4	Simon Roland, 2023.03.30.	<ul style="list-style-type: none">„Telepítés előkészítése” c. fejezet pontosítása, furatmélység

© 2020 Procontrol Electronics Ltd.

Minden jog fenntartva.

A **KeySafe® ProxerGate®, ProxerPort®, IP Thermo®, IP Stecker®, ProxerLock®, ProxerStecker®, RHS®, HI-CALL®, HI-GUARD®, MEDI-CALL®, Pani-Call®, PROXER®, PROXERNET®** a Procontrol Electronics Ltd. bejegyzett védjegyei, hivatalos terméknevei. A dokumentumban található védjegyek a bejegyzett tulajdonosok tulajdonát képezik.

A Procontrol Electronics Ltd. fenntartja ezen dokumentum szerzői jogait: a dokumentumot a vásárló vállalatán kívüliek részére sokszorosítani, módosítani, publikálni – akár részben, akár egészben – csak a szerző előzetes írásbeli engedélyével szabad.

A Procontrol Electronics Ltd. bármikor megváltoztathatja a dokumentumot és a szoftvert anélkül, hogy erről tájékoztatást adna ki.

A Procontrol Electronics Ltd. nem vállal felelősséget a szoftver vagy dokumentáció részleteinek teljes körű pontosságáért, valamely konkrét alkalmazásra való megfeleléséért.

Tartalomjegyzék

Tartalomjegyzék	3
Köszöntés	4
Biztonsági óvintézkedések	5
Procontrol lengőszárnyas kapuk	6
Kapu orientációja	7
Általános jellemzők	8
Tulajdonságok.....	8
Opciók	8
Használati útmutató	12
Áthaladás	12
Erőszakos behatolás.....	12
Balesetvédelem.....	12
Veszélyes helyzetek elhárítása, áramtalanítás	12
Tisztítás, ápolás	14
Jégmentesítés	15
A vezérlőprogram működése	16
Alapértelmezett (engedélyköteles) működés	16
Áthaladás / lengőszárny állapot visszajelzése	16
Vész- / tűz üzemmód	17
Opcionális üzemmódok irányok szerint	17
OPCIÓ: kiemelt balesetvédelem forgókapun nyomaték-korlátozással.....	18
Telepítési útmutató	20
Telepítés előkészítése, kábelezési igény.....	20
Sorkapocsbekötés.....	22
Opcionális RJ-45 csatlakozási pontok	24
Tűzjelző rendszerbe való bekötés.....	25
Felszerelés és üzembe helyezés	26
Karbantartási útmutató	35
Mechanikai rendszer karbantartása	35
Elektronikai rendszer karbantartása.....	36
Hibaelhárítási útmutató	37
Kapcsolat a gyártóval	38

Köszöntés

Köszönjük, hogy a Procontrol terméke mellett döntött.

A Procontrol Electronics Ltd. az 1980-as évek közepe óta foglalkozik elektronikai fejlesztés / gyártás területével, termékeit az összegyűjtött tapasztalatok és a számos elégedett felhasználó javaslatai alapján fejlesztette és fejleszti ma is.

Rendszereink Magyarország számos vállalatánál üzemelnek, kis létszámú műhelyektől országos telephelyhálózattal rendelkező nagyvállalatokig.

Reméljük, hogy termékeinket és szolgáltatásainkat Önök is meglelégedéssel fogják használni.

PROCONTROL ELECTRONICS LTD

Biztonsági óvintézkedések

Kérjük, olvassa el gondosan a következő figyelmeztetéseket, mielőtt használná az eszközt. Használja a terméket rendeltetésszerűen, az ebben az útmutatóban leírt eljárásoknak megfelelően. Cégünk nem vállal felelősséget a nem rendeltetésszerű használatból eredő károkért.

A garancia csak akkor biztosított, ha a készüléket a karbantartási utasítás szerinti gyakorisággal tisztítják.

A gyártó és a forgalmazó nem vállal felelősséget olyan károkért, amelyet személyek vagy tárgyak okoznak az alábbi esetekben:

- berendezés nem rendeltetésszerű használata
- helytelen telepítés
- nem megfelelő elektromos hálózatra való csatlakozás esetén
- súlyos karbantartási hiányosságok
- nem engedélyezett beavatkozások vagy módosítások
- nem eredeti alkatrészek használata

- A berendezésben csak a gyártó által feljogosított szakszerviz végezhet beavatkozást.

- Ne kísérelje meg szétszerelni vagy megváltoztatni e termék egyetlen részét sem!

- Ne tárolja a megadott tartományon kívül eső hőmérsékleteken és ne működtesse a megadott tartományon kívül eső környezetben, mivel az a termék élettartamát csökkenti vagy a termék meghibásodásához vezethet.

- Ne hagyja, hogy ez a termék vízzel vagy más folyadékokkal kerüljön érintkezésbe! A termék folyamatos használata ilyen környezetben tüzet vagy áramütést okozhat.

- Ne helyezze a terméket hőforrás közelébe, illetve ne tegye ki az eszközt közvetlen láng vagy hő hatásának, mivel az eszköz olyankor felrobbanhat.

- A készüléket csak arra használja, amire a gyártó tervezte!

Tűz és áramütés elkerüléséhez:

Ne szereljen fel olyan tartozékokat, amelyeket nem ehhez az eszközhöz terveztek.

Telepítéskor

Az eszköz házában olyan nyílások is vannak, amelyek a működés során keletkező hő távozását teszik lehetővé. Ha ezeket a nyílásokat elzárja, az összegyülemelő hőtől a készülék meghibásodhat, és ez tűzhez vezethet. Ne telepítse a készüléket radiátor vagy más hőforrás mellé.

Tisztításkor

A kijelzők, érzékelő felületek tisztítása előtt áramtalanítsa az eszközt. Enyhén nedves (nem vizes) ruhát használjon.

A fémfelületek tisztításához ne használjon dörzspapírt, durva felületű szivacsot. A Procontrol által kínált speciális fémtisztítót használja. NE használjon más fémtisztítót. Ennek hiányában a fémfelületet puha ruhával és semleges hatású mosogatószerrel (üvegtisztítóval) törölje át.

Általános jogok és felelősségek

Az eszköz gyártására a Procontrol Kft-nek kizárólagos joga van, ezért a berendezés egészének, illetve bármely részének lemásolása, duplikálása TILOS!

A berendezésben csak a gyártó által feljogosított szakszerviz telepítheti, tarthatja karban, illetve végezhet beavatkozást.

A Procontrol Kft. fenntartja a jogot, hogy a kiadott leírásban rögzített adatokat bármikor, előzetes bejelentési kötelezettség nélkül megváltoztassa, azoktól eltérjen.

A Procontrol Kft. semmilyen felelősséget nem vállal az eszköz használatáért és alkalmazása következményeiért, alkalmazása által okozott károkért.

Procontrol lengőszárnyas kapuk

A ProxerPort2 motoros, automata beléptető kapu egyirányú vagy kétirányú személyi beléptetésre szolgál.

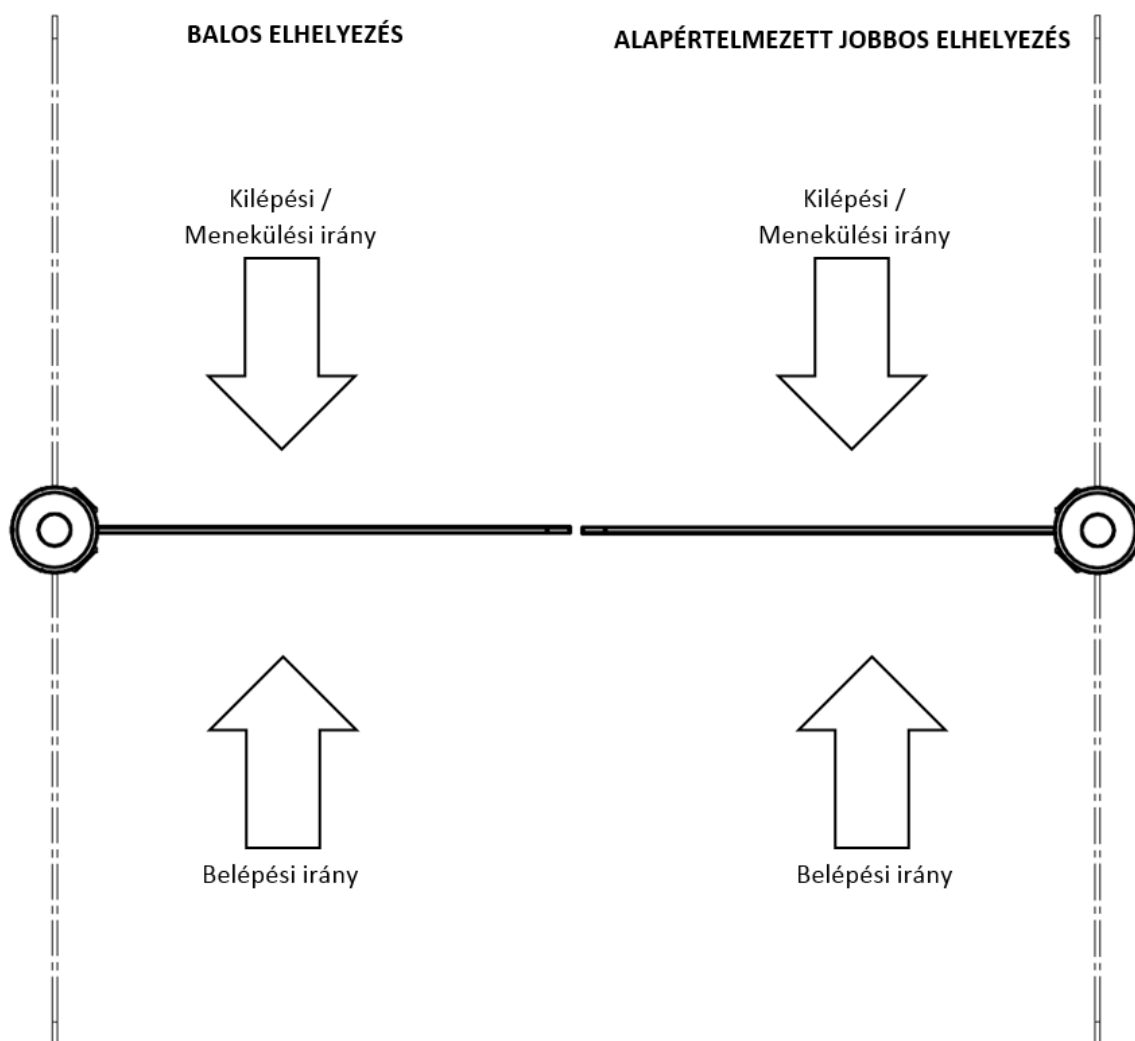
Telepíthető egypályás rendszerben önállóan, vagy két szembefordított ProxerPort2-es motoros kapu szinkron nyitásával a nagyobb járatszélesség érdekében. A tartóoszlop a járófelületre rögzített magas fényű tükröpolírozott korrózióálló acél hengeres szerelvény, amely tartalmazza a motort, a vezérlést és a kábelfogadót. Az oszlopfejen vannak a személy közeledését érzékelő szenzorok.

A lengőszárny tekintetében két típusból választhat: nagyszilárdságú hajlított acél magassfényű polírozással (ProxerPort2), vagy üvegpanelek 10 mm-es erősített üvegből (ProxerPort 2 Glass).



Kapu orientációja

Hasonlóan, mint egy szokásos bejárati ajtónál megkülönböztetünk „jobbos”, illetve „balos” orientációjú kaput. Ha a kapun befele haladva a tartó oszlop tőlünk jobbra esik, akkor a kapu orientációja „jobbos”, ha tőlünk balra esik, akkor a kapu orientációja „balos”. Két szembefordított ProxerPort2-es kapu esetén értelemszerűen az egyik kapu „jobbos”, a másik „balos”.



Általános jellemzők

Tulajdonságok

- Automatikus, közelítő szenzoros, motoros működtetésű lengőszárnyas beléptető kapu
- Beléptető rendszerbe integrálható, kártyaolvasóval vezérelhető, így a beléptető és/vagy munkaidőnyilvántartó rendszer alapeleme lehet.
- A meghajtó mechanikája biztonsági célú szigorú beléptetést tesz lehetővé, mivel egyszerre csak egy embert enged át.
- Tűzjelző rendszerhez kapcsolható
- Kétirányú mozgásfelügyeletre alkalmas, igény szerint korlátozható az irányok átjárhatósága
- Anti pass-back funkciót támogatja
- Alkalmas mozgássérült, babakocsis beengedésre vagy személyes áruszállítás útvonalába
- Az ÉMI Kft. tűzvédelmi laboratóriuma által vizsgált, Tűzvédelmi Megfelelőségi Igazolással, szakintézeti tanúsítással rendelkező termék
- MABISZ (Magyar Biztosítók Szövetsége) ajánlással rendelkező termék

Biztonsági üzem áramszünet alatt

A kapurendszert biztonsági okokból szünetmentes tápegységgel javasoljuk üzemeltetni. A kapuhoz ajánlott UPS 1240 tápegység áramszünet esetén 48 órás üzemidőt és közel 300 áthaladást biztosít.

Távirányítás

A kapuk akár az intelligens felügyeleti buszról számítógépes parancsokkal, akár egy [távirányító](#) segítségével, két nyomógombbal vezérelhetők: a nyomógombok „egy személy bejöhethet” vagy „egy személy kimehethet” funkcióval működnek a szenzorokkal és az intelligens elektronikával összekapcsolva. Lehetőség van saját azonosító és beléptető rendszer alkalmazására. A külső vezérlőjelek csatlakoztatásáról részletes információk találhatóak a [Sorkapocs bekötés](#) c. fejezetben.

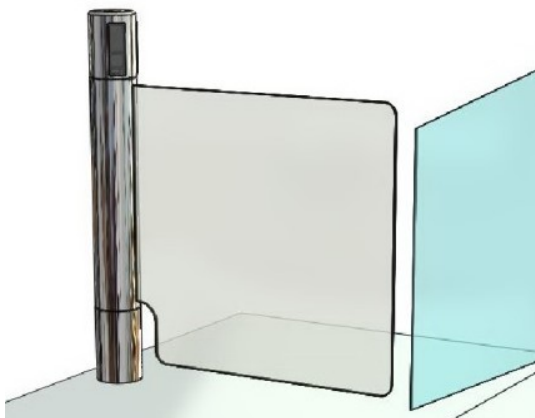
Jogosulatlan behatolás megakadályozása: arretálás

Ha a forgóeszköz rögzített helyzetéből a forgórészt erőszakkal ki akarják mozdítani, beindul az arretáló program, amely hasonlóan, mint egy erős acélrugó, a rögzített helyzetbe állítja azt vissza.

Opciók

- Terelő korlátok (magasfényű krómnikkelezett, hajlított, edzett üvegbetétes, kihajtható stb.) a választéktáblázat vagy egyedi igények alapján
- Tűzjelző rendszerhez egyedi illesztés
- Kapuvezérlő olvasók választéka (RFID proximity, omnidirekcionális lézeres vonalkódolvasó, ujjlenyomat-olvasók)

- Riasztó fény/hangjelző
- Félkültéri, kültéri kivitel PP2 fémvázú kapu esetén
- ProxerPort2-C: plexibetűtes lengőszárnyas kapu, gyerekforma kivágással
- Toldott szakállas kialakítás, átbújás elleni védelemre



Opció 1: Proximity kártyás beléptető rendszer

A kapu mindkét oldalára egy kártyaolvasó kerül. Sikeres kártyaolvasás után a rendszer megvizsgálja a jogosultságot és zöld fényjelzéssel jelzi, ha a személy áthaladhat, és pirossal, ha belépésre az adott időpontban az adott személy nem jogosult.

A Proxer kártyaolvasók rögzítik a be- és kilépések adatait:

- azonosító
- dátum
- időpont
- kapu

A ProxerNet program moduljaival teljes körű mozgásfelügyelet és munkaidő-nyilvántartás valósítható meg.

Mód van a mozgás jogcímének megadására is. Ilyenkor a kilépő oldalon jogcímminősítésre képes terminált szerelünk fel, amely a munkaidő-nyilvántartás funkcióit is tartalmazza.



A belépési azonosítók lehetnek RFID proximity (közelítő) kártyák, hozzávaló szalaggal, kitűző tokkal stb. vagy lehetnek egyéb azonosítók, mint RFID kulcstartók, karszíjak.

Opció 2: Biometrikus azonosítás

Beléptető rendszer biometrikus azonosítóval. A kapu beléptető oldalára egy ujjlenyomat-olvasó beléptető terminál kerül felszerelésre, ezen történik az áthaladni kívánó személy azonosítása

A rendszer megvizsgálja a jogosultságot és zöld fényjelzéssel jelzi, ha a személy áthaladhat, és pirossal, ha belépésre az adott időpontban az adott személy nem jogosult. A be- és kilépések adatai

szintén rögzítésre kerülnek, és a kártyás rendszerekkel megegyezően a ProxerNet programmodulokkal feldolgozhatóak.

További biometrikus azonosítási lehetőségek: tenyérvéna-szkennel, arcfelismerő.

Biometrikus azonosítók alkalmazása előtt mindenképp ellenőrizze a 2019. április 26-án hatályba lépett, ún. „GDPR salátatörvény” biometrikus azonosítók alkalmazására vonatkozó szakaszait.

Opció 3: Épületfelügyeleti rendszerhez kapcsolás

A kapu RS485 vagy IEEE 802 Ethernet 10/100 Mb/s számítógép hálózatra kapcsolható.

Ilyen módon a kapu a központból küldött valós idejű üzemmód parancsokat képes fogadni, pl. automatikusan menekülési útvonalat tud biztosítani, illetve a műszaki eseménynaplót vagy az áthaladó személyek mozgási naplóját le lehet kérdezni.

Opció 4: Idegen beléptető rendszer

Idegen kártyaolvasó esetén a kaput potenciálmentes relé kontaktusokkal lehet vezérelni. Részletesen lásd a [Sorkapocs bekötés](#) c. fejezetet.

Ha a Procontrol által biztosított kapukat a Megrendelő idegen beléptető rendszerbe integráltatja, az idegen beléptető rendszerből érkező kapuindító impulzus létének vizsgálata nem a Procontrol feladata. A vezérlés hiányosságából, hibás kialakításából következő működési hibákért a Procontrol nem vállal felelősséget. A garancia gyártási és anyaghibákra vonatkozik.

Opció 5: Kézi irányítópult opció

A kapuhoz opcionálisan, de javasoltan rendelhető távirányító; elérhető több kapu együttes vezérléséhez tervezett integrált típus is. A készülék egy CAT5 kábelon, [RJ45 csatlakozón keresztül](#) csatlakozik a kapuhoz.



„Egy személy be-/kiléphet” gombok

Ezen gombok valamelyikének megnyomását a kapu [jogosult áthaladási kérelemként](#) értelmezi.

Üzem mód kapcsoló (tűz / normál)

Alaphelyzetben a Tűz/ Normál kapcsoló normál üzemben álljon. Az irányonkénti üzemmód kapcsolók használatához a Tűz kapcsolónak normál helyzetben kell állnia. Általában csak a normál üzemmódra van szükség. Pánik vagy veszély észlelése esetén a kapu ezzel a kapcsolóval manuálisan [Tűz üzemmódba](#) kapcsolható.

Üzem mód kapcsolók irányonként

Ezekkel a háromállású kapcsolókkal irányonként külön-külön egymástól függetlenül beállíthatóak az [irányonkénti üzemmódok](#).

Figyelem! Ha a vezérlőpanel [sorkapcsa](#) vagy az [erős szoftveres konfigurálás](#) más irány üzemmódot ír elő, mint ami a távirányítón be van állítva, akkor nem biztos, hogy érvényre jut a beállítás! Részletesen lásd az Irányonként választható üzemmódok c. fejezetet.

Figyelem! Két szembefordított, szinkron működő ProxerPort2-es motoros kapupár esetén csak a kapupár egyik tagja (Master kapu) képes kezelni a távirányítót!

PROCONTROL ELECTRONICS LTD

Használati útmutató

A lengő kapu érintésmentes, motoros automatikával működik: **semmihez nem kell hozzáérni!**

Áthaladás

a.) [Jogosult áthaladási kérelem](#) érkezésekor a kapun kigyullad a **zöld** lámpa, illetve kitérül a lengőszárny.

b.) Egyenletes sebességgel áthaladunk a kapun, majd a lengőszárny mögöttünk záródik.

Egyéb jellemzők:

A zöld lámpa kigyulladás után a kapu beállítható időt (pl. 10 másodpercet) vár az áthaladásra. Ha ez alatt az idő alatt nem haladtunk át, a jelentkezést törli és visszacsukja a lengőszárnyat.

Ha a kapu mindkét oldaláról egy időben kívánnak áthaladni, az a személy kap zöld lámpát, aki először adott le a [jogosult áthaladási kérelmet](#).

Erőszakos behatolás

A kapu csak zöld lámpánál enged át. Ha valaki kártyaolvasás nélkül zárt kapunál, azaz piros lámpánál kíván áthaladni, a kapu ellenáll és opcionálisan szirénával jelzi az erőszakos behatolási kísérletet.

Balesetvédelem

Áramütésveszély nincs: a kapu 12V gyengeáramú villamos rendszerrel épült. A kapu villamos táplálását szükség esetén a UPS 1240 szünetmentes tápegység főkapcsolójának kikapcsolásával szüntethetjük meg.

A balesetek elkerülése érdekében a következő előírásokat kötelező betartani:

- A kapuszerkezet átkelő sávján egyszerre csak egy ember tartózkodhat.
- Tilos egymással összekapaszkodni, egymás hátra felmászni.
- Tilos a kapuszerkezetre felmászni, azon átmászni!
- Tilos a kaput feszítéssel, erőszakos úton nyitni!

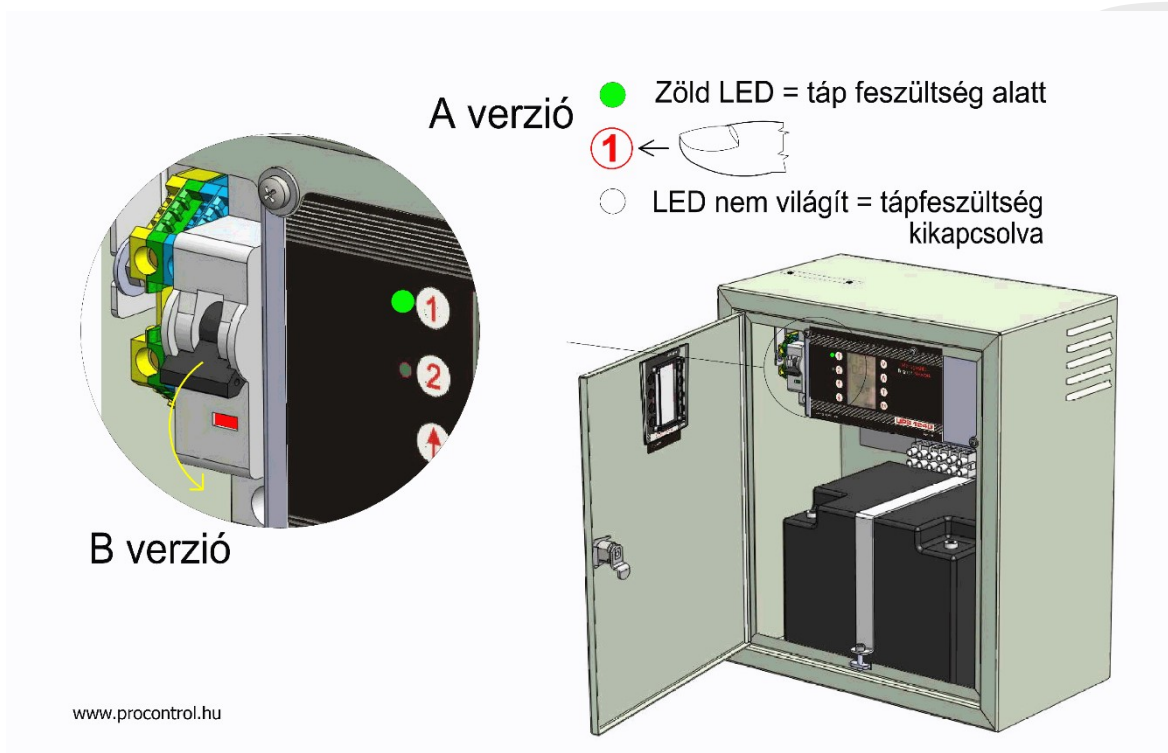
OPCIÓ – nyomaték-korlátozás: rendelheti a kaput kiemelt balesetvédelmi funkcióval. Ebben az esetben a kapu hajtóműve programozható nagyságú [nyomaték-korlátozással](#) működik. Paraméter-beállítást igényel, mechanikai átalakítást nem.

Veszélyes helyzetek elhárítása, áramtalanítás

A kapu villamos táplálását veszély esetén a UPS 1240 szünetmentes tápegység főkapcsolójának kikapcsolásával szüntethetjük meg.

Áramütésveszély nincs: a kapu 12 V gyengeáramú törpefeszültségű villamos rendszerrel épült.

A kaput a *Használati útmutató* betartásával kell kezelni.



PROCONTROL ELEKTRONIKA KFT.

Tisztítás, ápolás

A kapu tisztítását a felhasználó is végezheti.

Tisztítás előtt áramtalanítsuk a készüléket!

- A kapu külső felületét, az üveget az elszennyeződés mértékéhez igazított gyakorisággal az előírt tisztítószerrel tisztítjuk, majd száraz, puha törlőruhával áttöröljük. Lásd Biztonsági óvintézkedések fejezet.
- Enyhén nedves (nem vizes) ruhát használjon. A túlzott mértékű nedvesség áramütéshez vezethet. Pumpás szóró flakon használata esetén ügyeljen arra, hogy a tisztítószer ne juttassa közvetlenül a kapu illesztési hézagaiba.
- Tilos a mechanikai tisztítás: a felületek tisztításához ne használjon dörzspapírt, fémhálós, durva felületű szivacsot.
- A tisztítást puha, nem szőszlődő ronggyal, kendővel végezze.
- A szálcsiszolt felületeken tisztítás után a Protektor olajat javasoljuk használni, kiválóan megvédi a felületet az ujjlenyomatok kialakulásától.
- A fémfelületet puha ruhával és semleges hatású tisztítószerrel (üvegtisztítóval pl. HENKEL Clean) törölje át.
- Minden savas anyaggal való tisztítás tilos!
- Jégtelenítő, vízkőtlenítő, illetve klór tartalmú szerek alkalmazása TILOS, ezek tönkre tehetik a felületet, lyukkorróziót okozhatnak.
- A műanyag tetőt (ha ilyen típusa van) vízzel, puha ruhával törölje át.
- A tükörpolírozott, krómozott felületre és a kapu szárnyára enyhén lúgos hatású mosogatószer, alkoholos bázisú semleges tisztítószer, üvegtisztítószer alkalmazandó pl. HENKEL Clean.
- Kerülje az erős vegyszereket!
- A kapuk hajtóműveit és mechanikai rendszerét a gyártó tartja karban karbantartási szerződés keretében.
- Figyelem! A kártyaolvasókba a tisztítás során víz ne kerüljön!



Jégmentesítés

A Procontrol kapuknál használt 1.4301 rozsdamentes anyagminőség, amelyet általánosan szerkezeti-, és burkoló anyagként alkalmaznak, normál kültéri használat mellett ellenálló.

(EN1.4301 - ASTM304 rozsdamentes acél anyagtulajdonságok: ausztenites, króm-nikkel rozsdamentes acél, a korrózióálló anyagok leginkább használt fajtája. Kristályközi korrózióval szemben ellenálló, jó korrózióálló tulajdonságokkal rendelkezik (elsősorban természetes környezetben), ellenáll az 52%-os salétromsavnak, a hidegen hígított organikus savaknak, a lúgos kémhatású oldatoknak és a sóoldatoknak, ami nem klorid, szulfid vagy szulfát.)

A normál kültéri használatra tervezett rozsdamentes fém eszközökkel szemben nem elvárás a klórral elegyített vegyszereknek való ellenállás. Az általánosan használt rozsdamentes anyagok, mint a kültéri kapuk jelenlegi anyaga ilyen kémiai támadásnak nem áll ellent. **A klórtartalmú jégtelenítő vegyszer használata tehát a burkolatra nézve garanciavesztő.**

A CaCl₂ vizes oldatának használata a kapuk és korlátok közelében TILOS.

Az alábbi táblázatból látható, hogy fémtartalmú helyek és díszburkolatok közelében milyen jégmentesítő, fagymentesítő szer javasolt, illetve nem javasolt. Kérjük, eszerint válasszon jégmentesítőt a kültéri kapuk környékére.

Termék	Változat	Jellemzők	jégolvasztó hatás árfekvés	klórmentes maradék mennyisége	érdesítőt tartalmaz Hova ajánlott?	fémtartalmú helyek utak, aszfalt	díszburkolatok járdák, egyéb
CaCl ₂	granulátum oldat	■■■■■	€€	■■■		■	■
CMA	oldat	■■■■■	€€€	■■■		■	■
CaCl ₂ + érdesítő	zeolit mészke	■■■■■	€	■■■	■	■	■
Zeolit + oldat	CMA	■■■■■	€	■■■	■	■	■
	formiát	■■■■■	€	■■■	■	■	■
	CaCl ₂	■■■■■	€	■■■	■	■	■

A vezérlőprogram működése

Alapértelmezett (engedélyköteles) működés

A kapu alaphelyzetben mindkét szemaforján folyamatos piros X jelzést mutat. Ekkor a kapu szárnya külső erőhatással szemben (pl.: jogosulatlan behatolási kísérlet) nyomatékot fejt ki és tartja a pozícióját, azaz arretál. Ha a lengőszárny túlságosan (egy előre beállított értéknél nagyobb mértékben) eltér a kívánt szárnypozíciótól akkor a kapu opcionális sziréna hangjelzést ad.

Jogosult áthaladási kérelem esetén a megfelelő oldalon lévő szemafor zöld nyílra vált, majd a kapuszárny kinyílik. Ekkor a személy áthaladhat. Ha a kapu érzékeli, hogy a személy áthaladt, akkor beállított biztonsági késleltetési idő múlva (ez lehet 0 is) automatikusan visszazár és a szemafor visszavált piros X-re. Ha a beállított késleltetési idő (pl. 5 másodperc) alatt a szenzorok úgy érzékelik, hogy nem ment át senki, a kapu akkor is automatikusan visszazár, és a szemafort visszaállítja piros X-re. Ha a kapu balesetvédelme fontosabb, mint a jogosulatlan bejutás akkor a kapu opcionálisan beállítható úgy, hogy a kapu szárnya addig nem kezdi el a záró mozdulatot, ameddig a szenzor jelenlétet érzékel. Ebben az esetben viszont a kapu könnyedén kijátszható: Egyetlen jogosult áthaladási kérelemre a szenzor kitakarásával tetszőleges számú személy áthaladhat a kapun (ún. „vonatozás”).

Lehetséges jogosult áthaladási kérelmek:

- Jogosult kártyázás vagy vonalkód olvasás (**a jogosultság ellenőrzést nem a kapu végzi!**)
- ProxerGate Remote Control távirányító gombnyomása
- RS485 vonalon érkező szoftveres nyitóparancs
- Vezérlőpanel [sorkapcsára](#) bekötött vezetéken megjelenő, külső vezérlő rendszertől érkező relékontaktus:
 - Az AEB/AEJ jelek valamelyikét kell GND-vel összekötni min. 250 ms. max. 1 sec ideig.
 - Szoftveres konfiguráció határozza azt meg, hogy melyik kontaktus (AEB/AEJ) melyik irányba nyit (BE/KI).
 - **A vezérlő bemenetekre kizárólag potenciálmentes kontaktus köthető! Ide feszültséget kapcsolni tilos, mert a vezérlő panel meghibásodását okozhatja.**

Áthaladás / lengőszárny állapot visszajelzése

Szoftveres konfigurációtól függően a kapu a sikeres áthaladásról vagy a lengőszárny állapotáról (nyitott / zárt) képes visszajelzést küldeni az AMJ/AMB potenciálmentes relé kontaktusokkal (A kontaktusok bekötését lásd a [Sorkapocs bekötés](#) c. fejezetben).

1. Áthaladás visszajelzés:
 - a. Ha BE irányba haladtak át, akkor az AMJ jelen jelenik meg impulzus.
 - b. Ha KI irányba haladtak át, akkor az AMB jelen jelenik meg impulzus.
 - c. A kiadott impulzus hossza szintén szoftveresen konfigurálható (0-250 sec, 100 ms felbontással állítható).
2. Lengőszárny állapot visszajelzés
 - a. Ha a lengőszárny BE irányban nyitva van, akkor az AMJ jel aktív
 - b. Ha a lengőszárny KI irányban nyitva van, akkor az AMB jel aktív

- c. Az AMB/AMJ jel állapota csak akkor változik, ha a kapuszárny már megállt az új pozícióban, azaz mozgás közben mindig a kiindulási szárnypozíciónak (nyitott v. zárt) megfelelő állapotban vannak a relék
3. A kontaktusok logikája (NO vagy NC) szoftveres konfigurációtól függ. Alapértelmezetten NO.
4. Kontaktusok elektronikai specifikációja:
 - a. max. kapcsolható feszültség: 50 V
 - b. zárt kontaktuson átengedhető max. áram: 500 mA
 - c. zárt kontaktuson eső max. disszipációs teljesítmény: 350 mW
 - d. zárt kontaktus ellenállása: 0,8 Ohm
5. **A vezérlő bemenetekre kizárólag potenciálmentes kontaktus köthető! Ide feszültséget kapcsolni tilos, mert a vezérlő panel meghibásodását okozhatja.**

Vész- / tűz üzemmód

A kapu opcionálisan csatlakoztatható az épület tűzjelzőrendszeréhez, egy alaphelyzetben zárt (Normally Closed: NC) relékontaktussal. Ha a relékontaktus nyit, akkor a kapu vészhelyzetet érzékel.

A vészhelyzetet a kapunak más módon is lehet jelezni:

- a külső tűzjelzőrendszer relé kontaktusával sorba kötött további kapcsolóval
- opcionálisan rendelhető ProxerPort Remote Control „Üzemmódok” kapcsolójával
- intelligens felügyeleti buszról (RS485) számítógépes paranccsal.

Ha a kapu vészhelyzetet érzékel, akkor kinyílik „KI” irányban, és úgy is marad, egészen addig, ameddig a vészhelyzet meg nem szűnik. Vészhelyzetben mindkét szemafor a zöld nyíl egyenletes villogtatásával jelzi, hogy az áthaladás szabad mindkét irányban.

Megjegyzés: A „vészhelyzet”, a „tűzállapot” és a „tűz üzemmód” jelen dokumentumban ugyanazt a fogalmat jelentik.

Vészhelyzet megszűnése után a kapu, szoftveres konfigurációtól és irány üzemmódtól függően, a következőképpen viselkedhet:

- Ha egyik irány üzemmód sincs „Szabad” állapotba állítva, akkor a kapu szoftveres konfigurációtól függően:
 - automatikusan bezáródik
 - csak akkor záródik be, ha a vészállapot megszűnését egy külső nyitóparanccsal megerősítjük: ez lehet egy jogosult kártyázás vagy távirányító gombnyomás, de akár egy számítógépről küldött nyitóparancs is.
- Ha a „BE” irány Szabad üzemmódba van állítva, akkor kapu átfordul a „BE” irányú nyitott pozícióba, és nyitott állapotban marad, mindkét szemafor folyamatos zöld nyílra vált.
- Ha a „KI” irány Szabad üzemmódba van állítva, akkor a kapu szárnya nem mozdul, és mindkét szemafor folyamatos zöld nyílra vált.

Opcionális üzemmódok irányok szerint

A kapu mindkét iránya („BE”, illetve „KI”), külön-külön, egymástól függetlenül három különböző üzemmódra állítható:

1. Alapértelmezett (engedélyköteles) működés

2. **Szabad üzemmód:** A kapu szárnya nyitva van abban az irányban, amelyik irányt elsőként szabad üzemmódba állítottuk, és mindkét szemafor folyamatos zöld nyilat jelez.
3. **Lezárt üzemmód:** A kapu jogosult áthaladási kérelem esetén sem nyílik ki. A megfelelő oldali szemaforon a piros X villog.

Az üzemmódok beállítási lehetőségei irányonként

1. Hardveres konfigurálással:

- a. Opcionálisan rendelhető [ProxerGate Remote Control](#) távirányítóval
- b. A vezérlőpanelen található sorkapcsok konfigurálásával
- c. Ha a hardver egyszerre mindkét módon, eltérő beállítással konfigurálásra kerül, akkor a beállított üzemmódoktól függ, hogy melyik jut érvényre:
 - i. **Szabad:** Magas prioritás: ha bármelyik módon Szabad van beállítva, akkor a Szabad jut érvényre.
 - ii. **Lezárt:** Közepes prioritás: csak akkor jut érvényre, ha a másik módon nincs Szabad beállítás.
 - iii. **Alapértelmezett (Engedélyköteles):** Alacsony prioritás: csak akkor jut érvényre, ha mindkét módon Engedélyköteles van beállítva.

2. Szoftveres konfigurálással

a. Gyenge szoftveres konfiguráció:

A gyenge szoftveres beállítás csak akkor jut érvényre, ha a hardveres konfigurálás alapértelmezett (engedélyköteles) állapotot ír elő.

b. Erős szoftveres konfiguráció:

Az erős szoftveres beállítás mindig érvényre jut függetlenül attól, hogy hogyan van konfigurálva a hardver.

OPCIÓ: kiemelt balesetvédelem forgókapun nyomaték-korlátozással

OPCIÓ – nyomaték-korlátozás: rendelheti a kaput kiemelt balesetvédelmi funkcióval. Ebben az esetben a kapu hajtóműve programozható nagyságú [nyomaték-korlátozással](#) működik. Paraméter-beállítást igényel, mechanikai átalakítást nem.

A kapu rendellenes használatokor fellépő esetleges balesetek elkerülésének érdekében a vezérlő program nyomaték korlátozás funkciót tartalmaz. Mivel a kapu elektromosan hajtott, ezért rendellenes használatnak minősül, ha bármilyen erő/nyomaték éri a kapu forgórészét (forgási iránnyal ellentétes vagy megegyező) ami nem a motor által kifejtett nyomaték vagy a csapágyakon/hajtóművön fellépő súrlódás. Ilyen eset lehet például:

- Megbotlik/elesik valaki áthaladás közben ezért a kapu utoléri
- Lassabban képes áthaladni az átlagos áthaladónál, ezért a kapu utoléri
- Beakad a táskája/ruhája valakinek
- Remélt gyorsabb áthaladás érdekében valaki erőszakosan megtolja a lengőszárnyat mozgás közben
- Kavicsbeszorulás a csapágyba

Ha a kapu ezen rendellenes esetek valamelyikét érzékeli, akkor azonnal megáll, és a LED kijelzői segítségével (piros X villog) jelzi, hogy rendellenes használat történt. Ettől a ponttól kezdve opcionálisan beállítva a kapu többféleképpen viselkedhet:

- Szirénával is jelezheti a rendellenes eseményt
- Beállítható szöget visszafordul a kapu, hogy a beakadt tárgy vagy személy kiszabaduljon
- A vezérlőprogram teljesen kikapcsolhatja a motoros hajtást és kézzel mozgathatóvá válik a kapu forgórésze.
- A vezérlőprogram részlegesen is kikapcsolhatja a motoros hajtást: ebben az esetben a kapu csak a megakadt mozgás irányába tekerhető szabadon kézzel, hátrafelé nem.

Ha az ún. beakadás/ beszorulás érzékelése után egy beállítható időkorlát letelik (és a kaput még nem forgatták be kézzel valamelyik fix pozícióba), akkor a kapu újra megkísérli célpozícióba juttatni a kapuszárnyat, de ekkor már csökkentett sebességgel.

PROCONTROL ELECTRONICS LTD

Telepítési útmutató

Telepítés előkészítése, kábelezési igény

65mm-es védőcsövet kell biztosítani tápforrástól a tartóoszlopig. Legalább egy behúzó szálát szükséges beletenni lefektetés előtt.

A rétegtrendnél fontos, hogy a kapu rögzítését biztosító szilárd alap (pl. beton) és a kaputest alsó síkja között maximum 12cm lehet; ilyen esetben tudjuk csak a kaput szilárdan rögzíteni.

A telepítéskor 8-10 cm-es mélységbe kell fúrni a padlózatba normál esetben. (Padlófűtés esetén a telepítés fokozott gondosságú munkavégzést igényel, hőkamera használatát, a fűtéscsövek mélységéről információ begyűjtését. Ha a padlófűtés megléte nem engedi az előírt furatmélység készítését, akkor kénytelen kisebb mélységgel telepíteni: alaptípus esetén a megfelelő rögzítéshez minimum 4cm-t le kell fúrni. Lengőszárnyas kapuk esetében, ha padlófűtésre kerül telepítésre, akkor a maximálisan megengedhető szárnyhossz 850 mm.)

Tápellátás

A kapu 12V-ról működik, tápfeszültség igénye: 12-15V/ 20A. Javasoljuk a szünetmentes tápellátás biztosítását.

- Javasoljuk az UPS1240 Szünetmentes tápegység alkalmazását, mely 24 órás áramszünet áthidalására alkalmas 2db kapuhoz, 12V 40Ah. (Az alábbi kábelezési leírás erre az esetre szól.)
 - 1 db 230V táp csatlakozási pont a tápegység felszerelési helyéhez (vagy a megrendelő által biztosított szünetmentes tápellátás forrásához). Ez lehet egy konnektor vagy 1 db 3x1-1,5MT/YSLY vezeték túláramvédelemmel (kismegszakító) ellátva.
 - Az UPS1240-tól mindkét kapuhoz 1-1 db 3 x 2,5 mm² MT vagy YSLY vezeték kell.
- Rendelheti a kaput beépített nem szünetmentes, kapcsoló üzemű tápegységgel is. A kábelezési igény ekkor is ugyanaz, mint szünetmentes tápegységgel.
- Ha nem rendel meg egyik fenti alternatívát sem, kapunként 12V, 20A tápigényre kérjük biztosítani a tápellátást.
- Idegen (nem Procontrol gyártmányú) kártyaolvasó esetén, amennyiben a kártyaolvasóknak is kell tápellátás, annak kábelét is be kell húzni. Ebben az esetben egyedileg kell egyeztetni a kártyaolvasót korábban telepítő céggel.
- Procontrol gyártmányú olvasónál nem kell kiegészítő tápkábel.

Kártyaolvasókhoz

- Idegen (nem Procontrol gyártmányú) olvasónként 1-1db, összesen 4db vezeték kell, a vezeték típusát a beléptető olvasó szállítója adja meg, akivel egyeztetni szükséges.
- Ha a Procontroltól vásárolt beléptető vezérlőt és olvasót:
 - a beépített terminálhoz nem szükséges külön tápkábel (kapuvezérlőről tápláljuk)
 - 1db Cat5 kábel az olvasóhoz, terminálhoz
- Opcionálisan, ha két beléptető kapu van egymás mellett: 1db CAT5 kábel a két kapu közé (szinkron vésznyitás parancsra). Ez úgy is megoldható, ha még plusz 1-1 kábelt húzunk/húznak a kaputól az UPS1240-hez.

Tűzjelzőrendszerhez, vésznyitáshoz

- 1-1 db 2 eres vezeték (piros) tűzálló kábel a kaputól a helyi tűzjelző központhoz a tűz állapot (pánik) funkcióhoz. A tűzkábel hossza akár 300m-es is lehet.

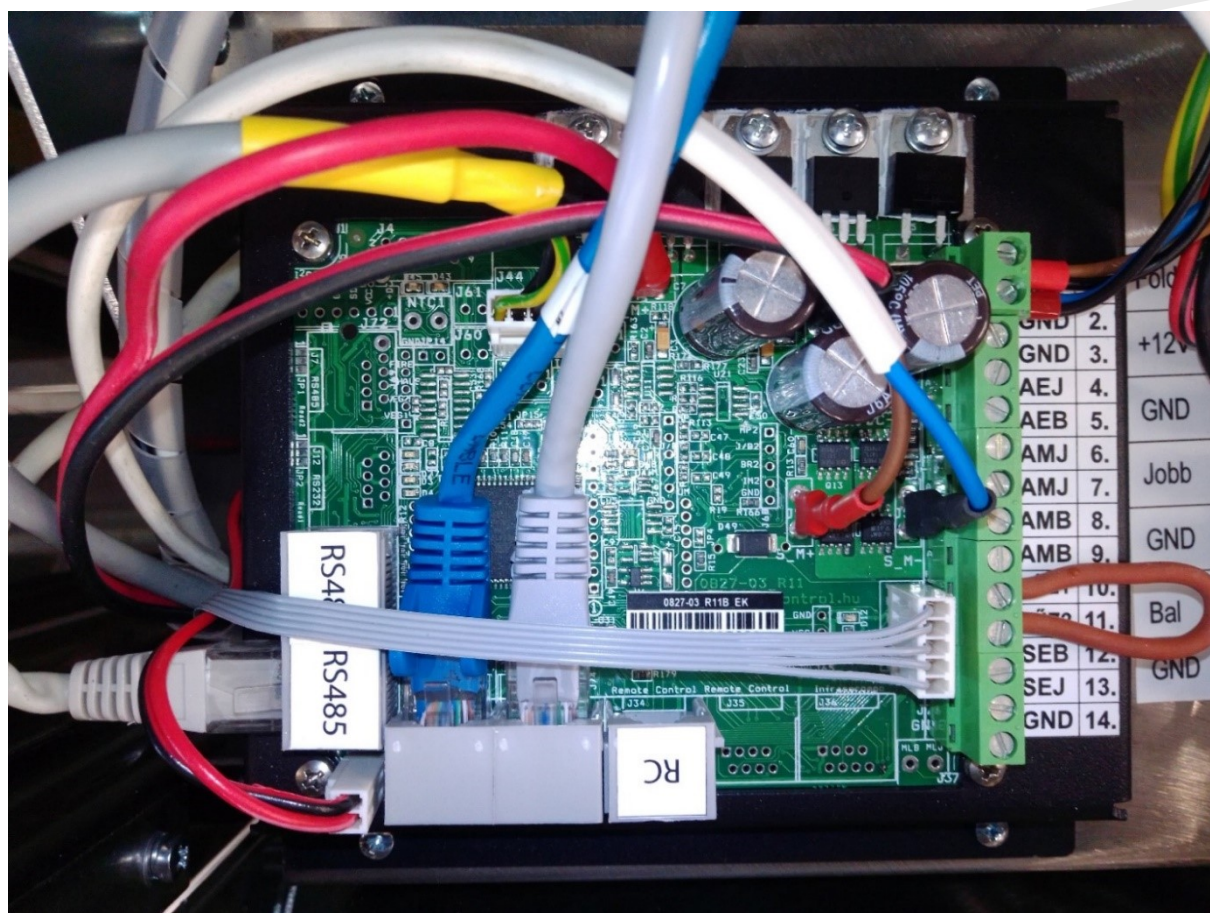
- 1-1db 2x0,5mm² YSLY kábel a vésznyitó gomb és a kapuk közé (ha szereltek beütös vészjelző gombot). A tűzkábel hossza akár 300m-es is lehet.

A kapu vezérléséhez

- Kézi vezetékcsatlakozással (opció)
 - kézi távvezérlővel a portáspultról: kapunként 1-1 db CAT5 vezeték a kaputól a portáspultig
 - Opcionálisan további 1-1 db CAT5 UTP (Ethernet/RS485) kommunikációs kábel mindegyik kapuhoz, a közeli recepciós pulthoz vagy a UPS1240 szünetmentes tápegység felszerelési helyéhez szerviz és távfelügyeleti célokra.
- Beléptető rendszerhez két lehetőség adott, a beléptető olvasó szállítója dönti el, melyiket használja:
 - Kontaktusokkal: AEB, AEJ feliratú csatlakozó pontokhoz 1-1 potenciálmentes kontaktus (NO): egy ember áthaladhat ki/ be irányba
 - Szoftveresen, PCS (Procontrol Communication Standard) parancsokkal
 - Egy-egy PCS parancs: egy ember áthaladhat ki/be irányba
 - PCS protokoll leírását ingyenesen átadjuk
 - A beléptető szoftver adja ki a parancsot
 - Ehhez szükséges kábelezés:
 - 1-1 db CAT5 a kaputól a helyi Ethernet hálózathoz
- A kapu sikeres áthaladást követően szoftveres konfigurációtól függően adhat visszajelzést: egy ember áthaladt ki/ be irányba
 - AMJ, AMB feliratú relé kontaktusok
 - 2-2 db 5x0,5-0,75 YSLY (vagy hasonló paraméterű egyéb vezeték) a kaputól az olvasó/ beléptetővezérlő központig
 - A kontaktusok típusa (NO/NC) szoftveres konfigurációtól függ
 - a kontaktusok elektronikai specifikációja:
 - max. kapcsolható feszültség: 50 V
 - zárt kontaktuson átengedhető max. áram: 500 mA
 - zárt kontaktuson eső max. disszipációs teljesítmény: 350 mW
 - zárt kontaktus ellenállása: 0,8 Ohm
 - Szoftveresen, PCS parancsokkal:
 - egy ember áthaladt ki/ be irányba
 - PCS protokoll leírását ingyenesen átadjuk
 - Ehhez szükséges kábelezés:
 - 1-1 db CAT5 a kaputól a helyi Ethernet hálózathoz
- Létezik CPU01 XML vezérlő néven egy segédeszköz szoftverfejlesztők részére, amellyel az alacsony szintű vezérlés helyett HTTP POST üzenetekkel vezérelhetjük TCP/IP protokollon keresztül a kaput, ahogyan a web böngészők működnek.
 - Környezeti üzemi és tárolási hőmérséklet: -25 – +50 °C
 - Relatív páratartalom: max. 80%

Sorkapocsbekötés

1. Tápfeszültség igény: 12-15V/20A.
2. GND és +12V pontokhoz kötendő a táp.
3. Ügyeljen a polaritásra, mert fordított polaritás esetén károsodhat a vezérlőpanel, és ez a garancia megszűnéséhez vezet.
4. **Az 1-3. sorkapcson kívül egyéb csatlakozókra feszültséget kötni tilos, mert ez a bemenetek és a vezérlőpanel tönkre menételét okozhatja. Az ebből adódó meghibásodások nem garanciális jellegűek.**



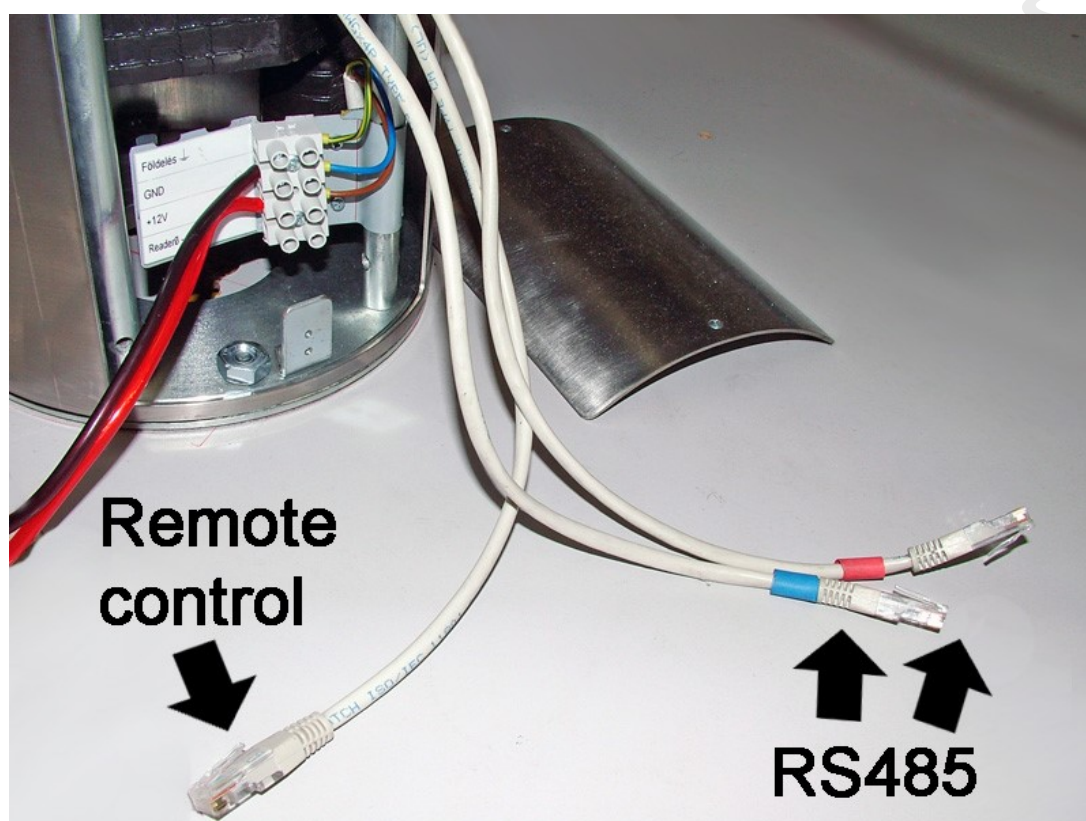
Felirat	Funkció	Csatlakozó típusa	Javasolt kábeltípus
1.DC+	Tápfeszültség +	Csavaros sorkapocs	3x1,5-2,5 MT kábel, a vezeték hosszától függ
2.GND	Tápfeszültség -	Csavaros sorkapocs	3x1,5-2,5 MT kábel, a vezeték hosszától függ
3.GND	Földelési pont az AEJ, AEB vezérlő bemenetekhez	Csavaros sorkapocs	YSLY, 0,7mm ²
4.AEJ	Potenciálmentes vezérlő kontaktus bemenet. Részletes információkat lásd az Alapértelmezett működés c. alfejezetben.	Csavaros sorkapocs	YSLY, 0,7mm ²
5.AEB	Potenciálmentes vezérlő kontaktus bemenet. Részletes információkat lásd az Alapértelmezett működés c. alfejezetben.	Csavaros sorkapocs	YSLY, 0,7mm ²
6-7.AMJ	Potenciálmentes, galvanikusan leválasztott visszajelző kontaktus. Részletes információkat lásd az Áthaladás visszajelzés c. fejezetben.	Csavaros sorkapocs	YSLY, 0,7mm ²
8-9.AMB	Potenciálmentes, galvanikusan leválasztott visszajelző kontaktus. Részletes információkat lásd az Áthaladás visszajelzés c. fejezetben.	Csavaros sorkapocs	YSLY, 0,7mm ²
10-11. TŰZ1-TŰZ2	Potenciálmentes vésznyitó kontaktus bemenet, fali vésznyitóhoz, tűzjelző központhoz köthető Zárt: normál működés Nyitott: Vész/Tűz üzemmód	Csavaros sorkapocs	a szabványnak megfelelő tűzálló vezeték, 2*0,5
12.SEB	Irány üzemmódok opcionális beállítása Figyelem! Az irány üzemmódok egyéb beállítási módjai ezt a beállítást felülírhatják!	Csavaros sorkapocs	YSLY, 0,7mm ²
13.SEJ	Irány üzemmódok opcionális beállítása. Figyelem! Az irány üzemmódok egyéb beállítási módjai ezt a beállítást felülírhatják!	Csavaros sorkapocs	YSLY, 0,7mm ²
14.GND	Földelési pont a SEB és SEJ bemenetekhez	Csavaros sorkapocs	YSLY, 0,7mm ²

A kapuzslop fedelének levételénél és visszahelyezésénél ügyeljen a vezetékekre!

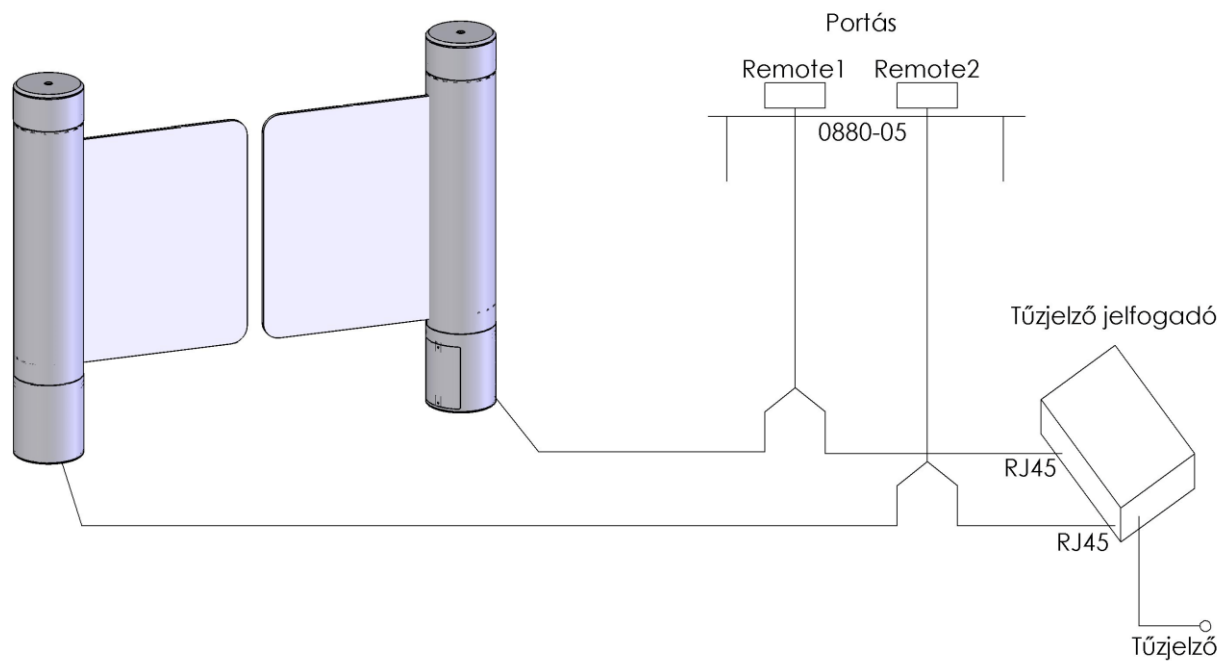
Földelés: A helyi érintésvédelmi rendszertől függően a kapu fém vázát földelni kell!

Opcionális RJ-45 csatlakozási pontok

Felirat	Funkció	Csatlakozó típusa	Javasolt kábeltípus
RS485	Kommunikációs csatlakozási pont, RS485, RJ45	RJ 45 Moduláris aljzat	Cat5
RS485	Kommunikációs csatlakozási pont, RS485, RJ45	RJ 45 moduláris aljzat	Cat5
RC	Opcionális kézi távvezérlő csatlakozási pontja	RJ 45 moduláris aljzat	Cat5



Tűzjelző rendszerbe való bekötés



Felszerelés és üzembe helyezés

A beléptető kapu telepítését, szerelését és karbantartását csak a gyártó szervize, vagy arra feljogosított szakszerviz végezheti.

A ProxerPort 2 lengőszárnyas kapu ellenőrzött, bemért, felszerelésre kész állapotban kerül kiszállításra.

A felszerelés előtt vegyük le a 2 db M4 csavarral rögzített szerelőajtót.

Az alsó nemesacél burkolóhengert a felszereléskor kézzel el lehet forgatni, hogy körben mind a négy rögzítő-csavarhoz hozzá lehessen férni.

A kapu lábtárcsáján a mellékelt fúrósablon szerint elhelyezkedő 4 db 13 mm átmérőjű furat van az aljzatbetonba rögzítésre, és 1 db 80 mm-es furat a kábelek fogadására.

A felszerelést csak a burkolás után végezzük.

A kapu rögzítésére 4 db M10 x 100 dübelt használjunk. A furatok kifúrására használjuk a mellékelt **fúrósablont**.

Figyeljünk arra, hogy a kapu alatti burkolat sík felületű és vízszintes legyen.

Ha a kapuoszlop függőlegesre állításához mindenképpen hézagolásra lenne szükség, azt a rögzítő-csavarokra helyezett vékony alátétekkel oldjuk meg.

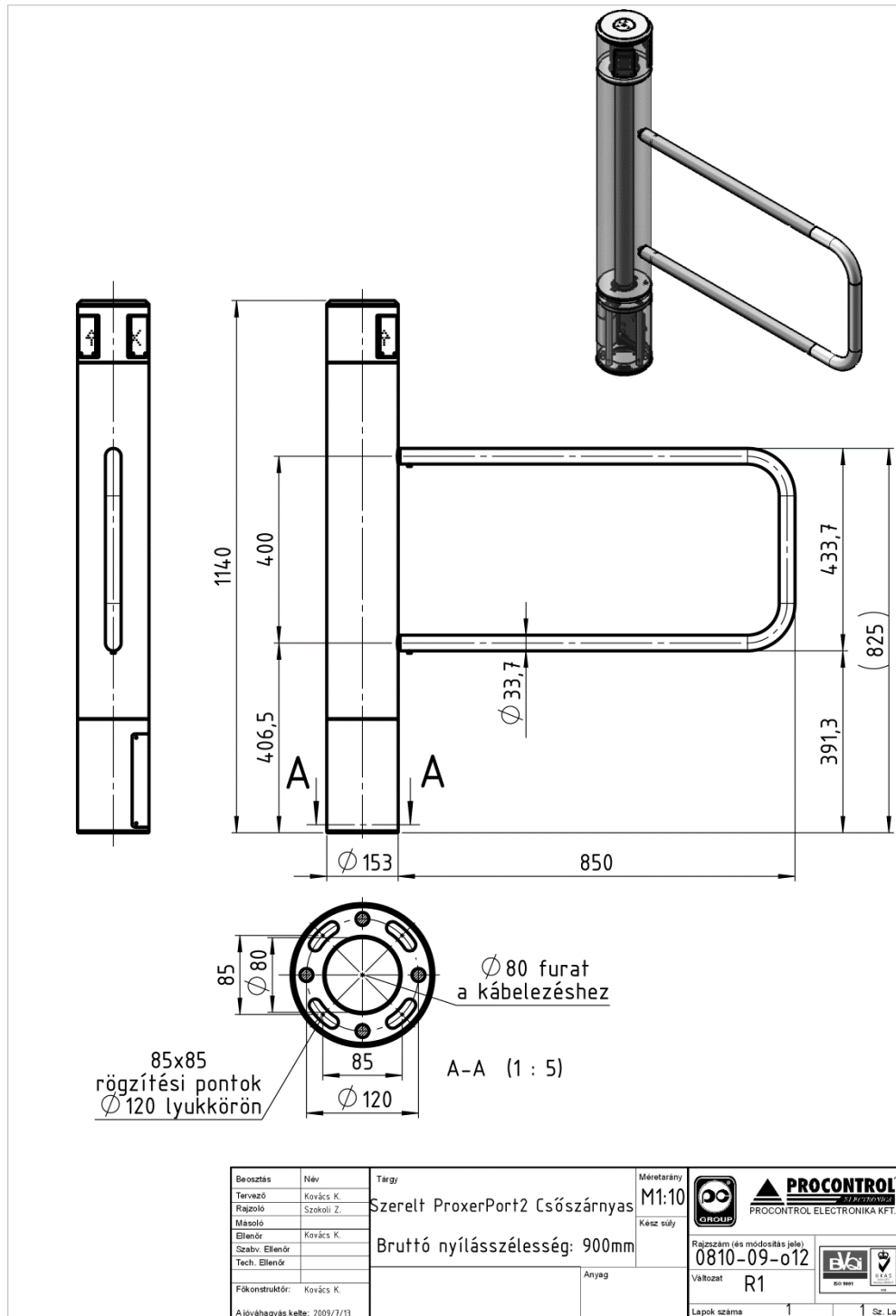
A mellékelt rögzítő csavarok a padlósíkból maximum 25-30 mm-re állhatnak ki!

Rögzítéskor a csavarkötést ajánlott menetragasztóval biztosítani!

A csavarkulcs használatánál figyeljünk arra, hogy a burkolat ne sérüljön meg!

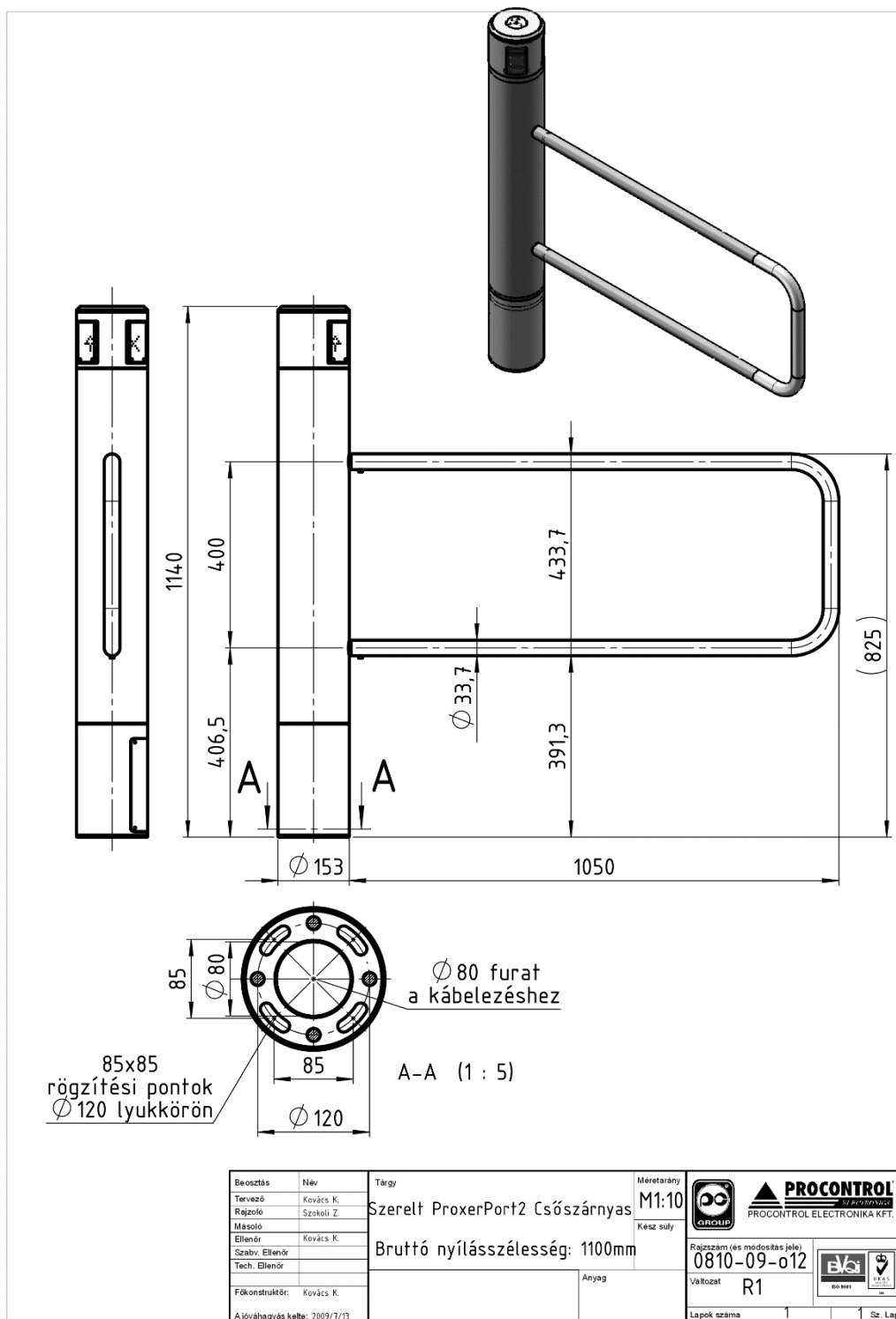
A kapu fő szimmetria síkját a tartószerkezet alján található, 2 db egymással szemközti távtartó tengelye által meghatározott sík alkotja. A vezérlő programban, ehhez a síkhoz lettek a forgások szögértékei beállítva 90 jobbra-balra. Így a rögzítőfuratok padlóba való elkészítésekor ezeket kell figyelembe venni!

ProxerPort 2 méretraajz

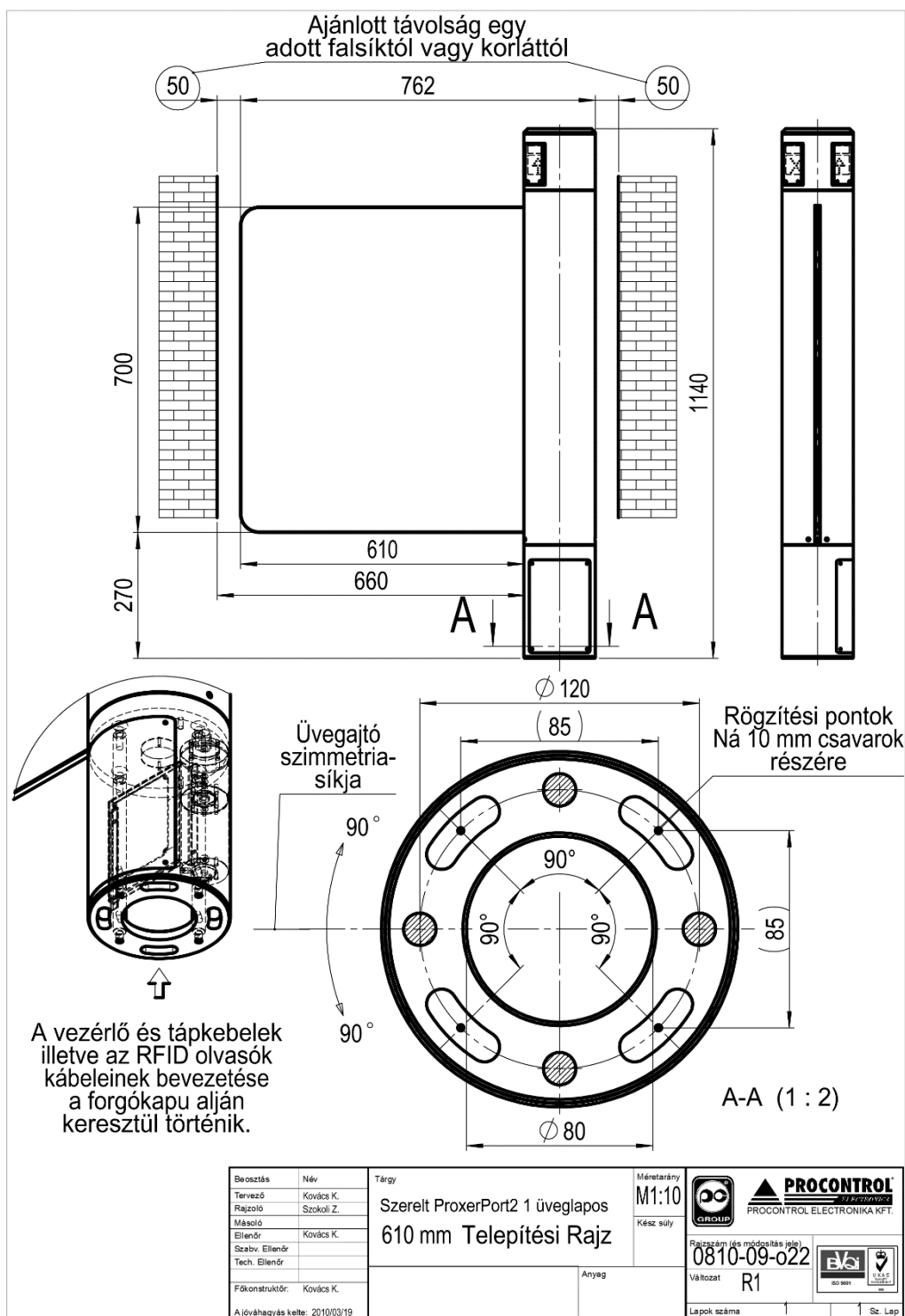


PROCONTROL ELECTRONICS LTD

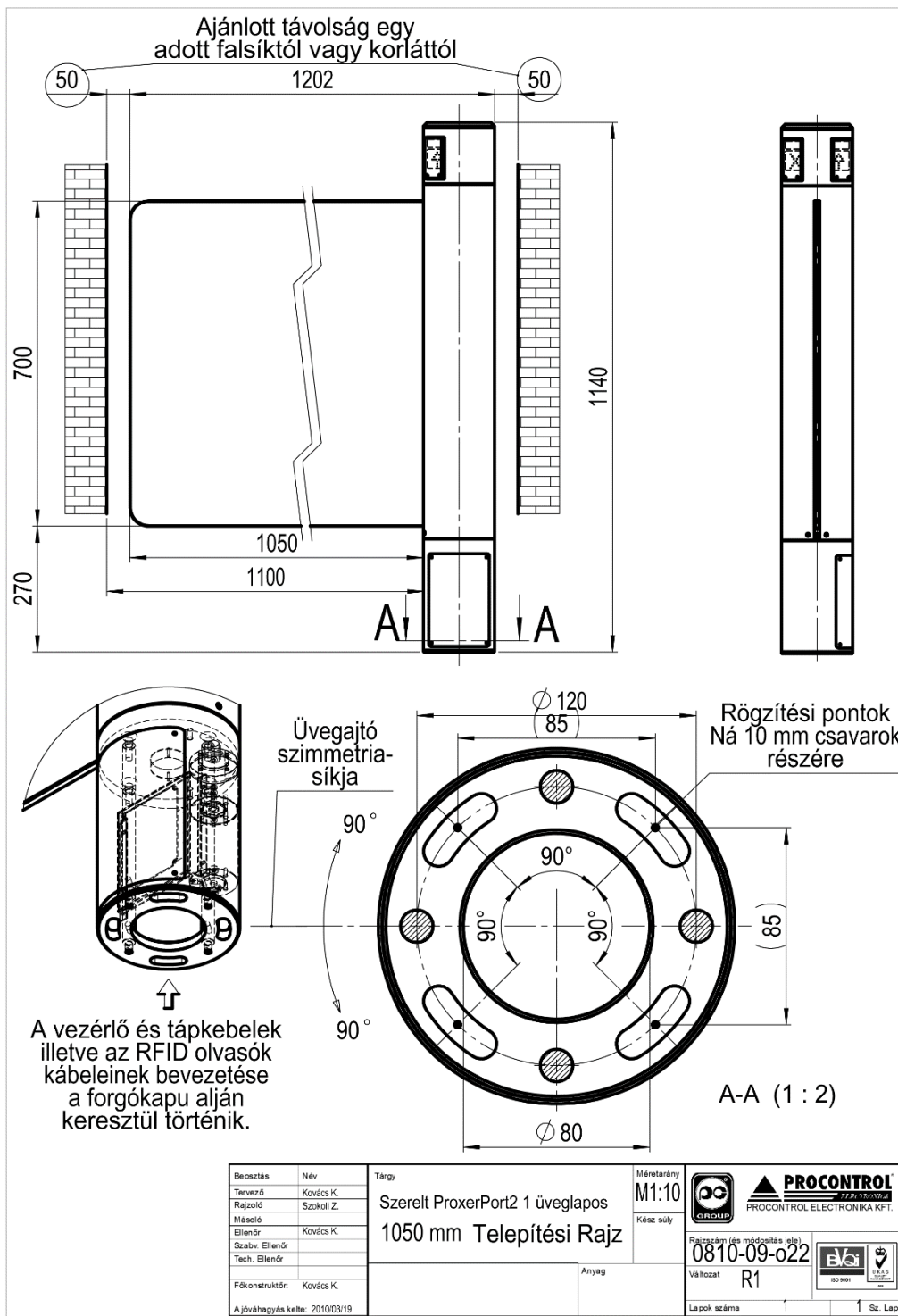
ProxerPort 2H méretraajz



ProxerPort2 Glass méretrajz



ProxerPort2H Glass méretrajz



Telepítési segédlet

1040 B-B (1 : 10)

90° balra

Távtartó

A kapu fő szimmetria síkja

90° jobbra

C (1 : 3)

1140

Ø 153

B

A

Max. 25-30 mm

Padlósík

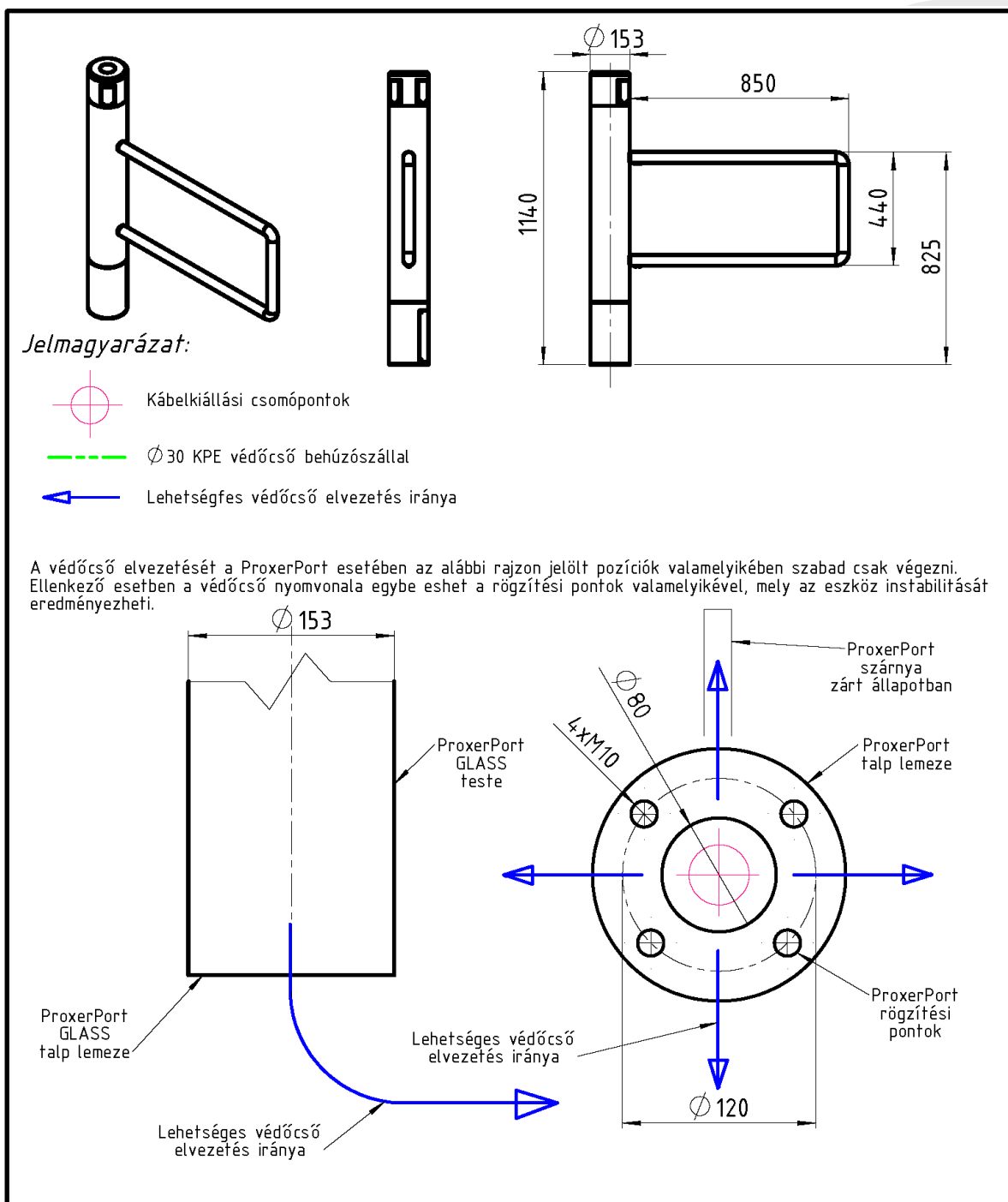
A (1 : 2)



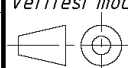
A vezérlő és tápkebelek illetve az RFID olvasók kábeleinek bevezetése a forgókapu alján keresztül történik.

A kapu fő szimmetria síkját a tartószerkezet alján található, 2 db egymással szemközi távtartó tengelye által meghatározott sík alkotja. A vezérlő programban, ehhez a síkhoz lettek a forgások szögértékei beállítva 90° jobbra-balra. Így a rögzítőfuratok padlóba való elkészítésekor ezeket kell figyelembe venni!

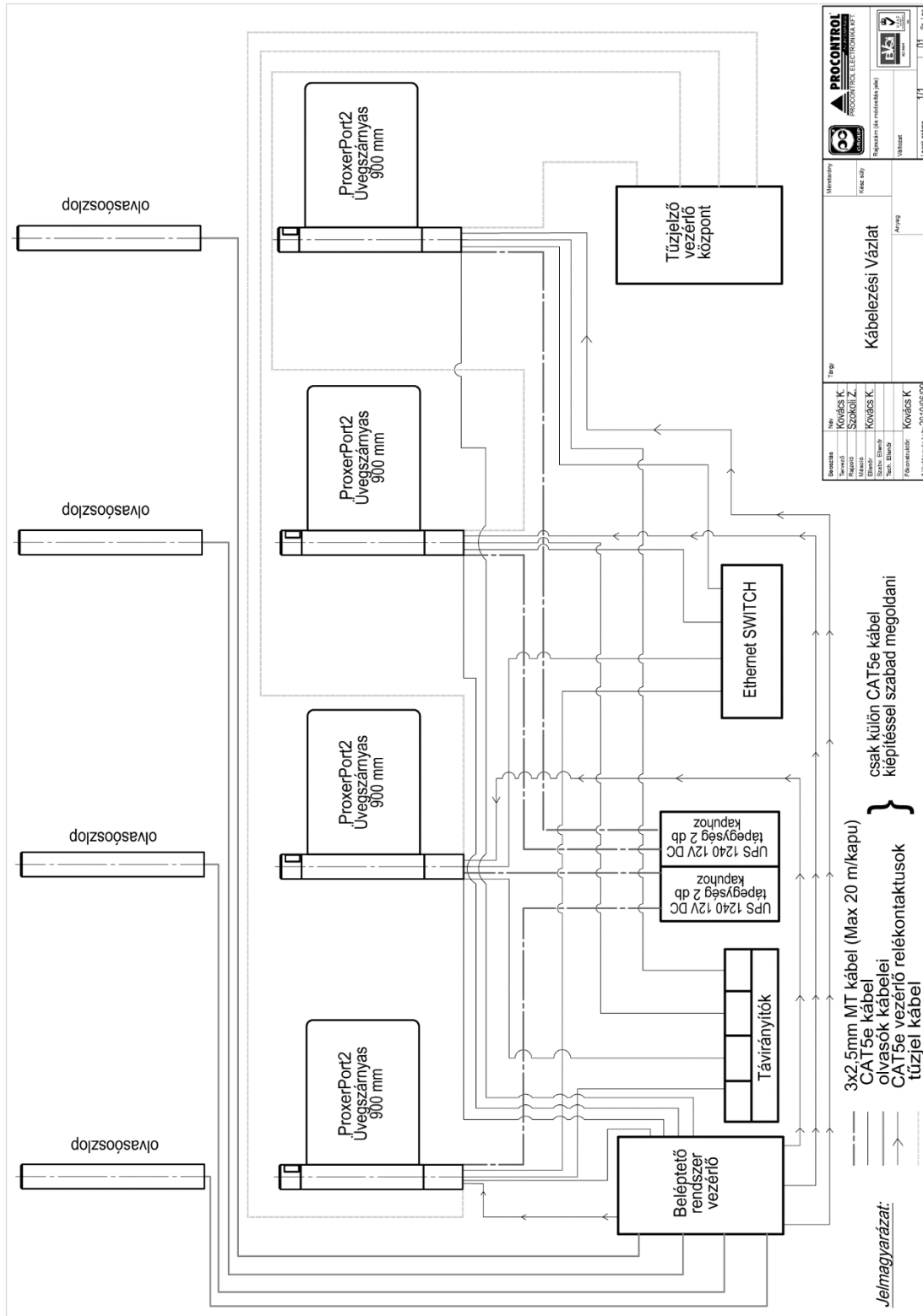
A mellékelt rögzítő csavarok a padlósíkból maximum 25-30 mm-re állhatnak ki!
Rögzítéskor a csavarkötést ajánlott menetragsztóval biztosítani!

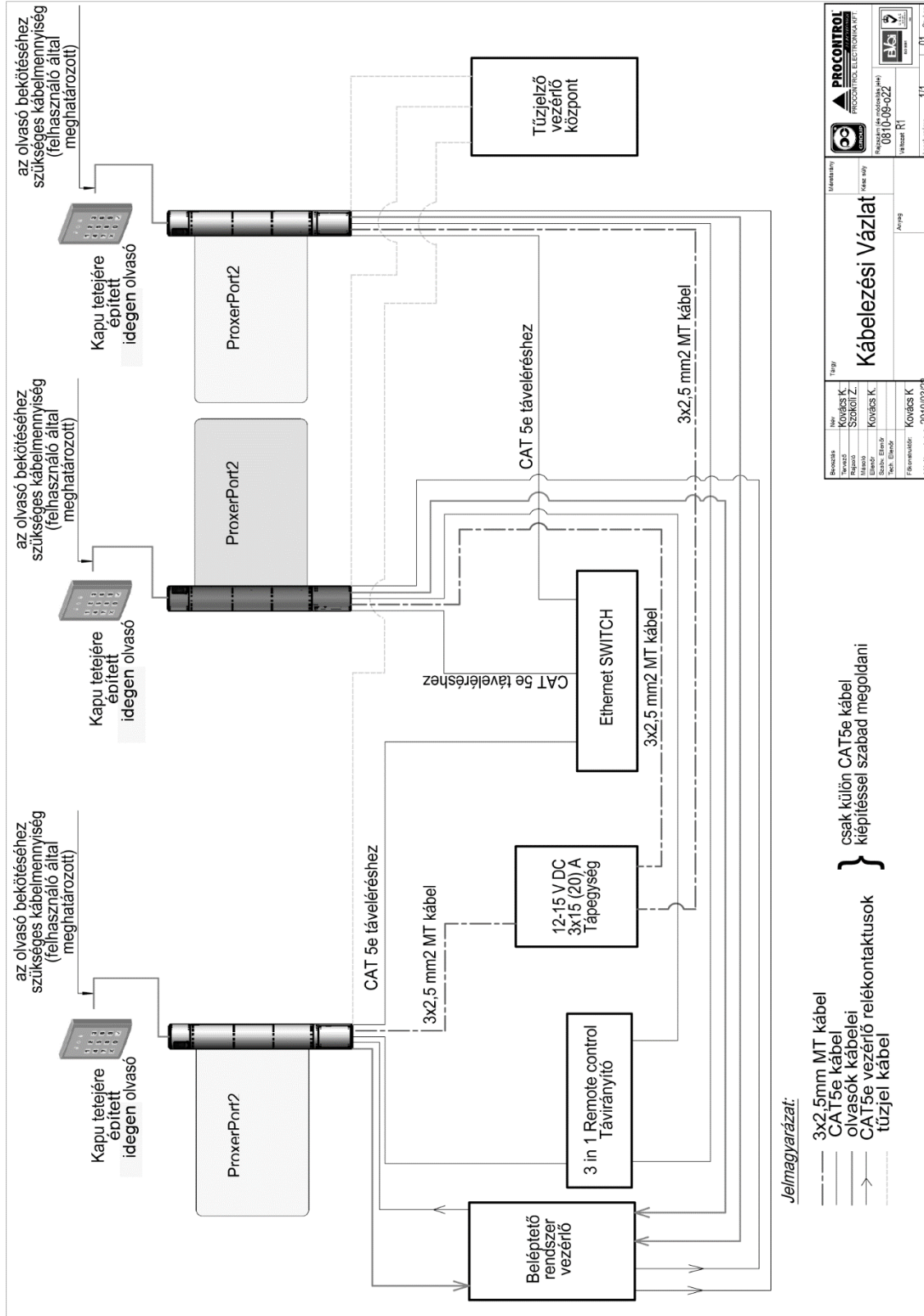
Beosztás	Név	Tárgy	Méretarány	 PROCONTROL ELECTRONICS PROCONTROL ELEKTRONIKA KFT.
Tervező	Kovács K.	Szerelt ProxerPort2 1 üveglapos	M1:10	
Rajzoló	Szokoló Z.	Telepítési Segédlet	Kész súly	 Rátszám (és módosítás jele) 0810-09-022
Másoló				Változat R1
Ellenőr	Kovács K.		Anyag	 Lapok száma 1 Sz. Lap 1
Szabv. Ellenőr				
Tech. Ellenőr				
Főkonstruktőr	Kovács K.			
A jóváhagyás kelte:	2010/05/05			



Beosztás:	Név:	Megnevezés:	Méret:	
Tervező:	Kovács K.	ProxerPort2 Telepítési segédlet	M1:20	
Rajzoló:	Szokoli Z.		Tömeg:	
Másoló:				Rajzszám: 0810-09-012
Ellenőr:	Kovács K.			Revízió: R1
Szabv. ellenőr:				Lapok száma: 1
Tech. ellenőr:				Sz. lap: 1
Főkonstruktőr:	Kovács K.	Vetítési mód:	Megjegyzés:	
Dátum:	2014/06/20		900	

Kábelezési rajzok (a Procontrol saját olvasójával, illetve idegen olvasóval)





Karbantartási útmutató

A ProxerPort2 beléptető kapuk rendszeres karbantartása a használat intenzitásától függően, de **minimum évente 2 alkalommal** szükséges. A beléptető kapu telepítését, szerelését és karbantartását csak a gyártó szervize, vagy a gyártó előírásai szerint az arra feljogosított szakszerviz végezheti.

A karbantartási munka előtt olvassa át a termék dokumentációját különös tekintettel a *Biztonsági óvintézkedések*, illetve a *Garanciális feltételek* c. dokumentumra.

A kapu karbantartási feladatai két csoportba sorolhatók, mechanikai rendszer karbantartása, illetve az elektronikai rendszer karbantartása.

Mechanikai rendszer karbantartása

Rendszeres gyártói megelőző karbantartás, támogatás

A garancia a karbantartási munkát nem tartalmazza, a karbantartást külön szerződéssel vállaljuk.

A karbantartói szerződésben vállalt rendszerességgel – jellemzően minden félévben egyszer –, akkor is, ha nem történt meghibásodás, karbantartást végzünk a beléptető eszközökön. Ezen felül – amennyiben a hálózati elérés lehetséges, illetve a karbantartás indokolt – interneten keresztül távoli szoftveres karbantartást is végzünk. A karbantartási, támogatási szerződés rendelkezik a szoftveres segítségnyújtásról és a készenléti szolgáltatásról, egyeztetés szerint.

Ütemterv, munka leírása, munkafázisok felsorolása

Az ütemtervben előírányzott általános megelőző karbantartások alkalmával az alábbi feladatokat tervezzük elvégezni.

Távoli karbantartás, adatbázis és rendszerellenőrzés

Interneten keresztül ellenőrizzük az összes beléptetővezérlő eszköz üzemét. Az adatbázisok konzisztenciáját ellenőrizzük, és adatbázis karbantartást végzünk. Biztonsági mentést végzünk, és ellenőrizzük az automatika működését.

Általános helyszíni megelőző karbantartás részletei

Beléptető kapuk:

- Készülék belső berendezéseinek portalanítása tisztítása
- Olvadó optika tisztítása, szükség szerint konfigurálása
- Vezetékek, kábelek esetleges rendezése, rögzítése
- Alaplap vizsgálata és tisztítása
- Végállások vizsgálata, állítása
- Kenés
- Csapágy bemozdulás vizsgálat
- Készülékház külső vegyszeres takarítása, mélytisztítás
- A csavarkötések lazulásra ellenőrzése és utánhúzása
- Kapuállás ellenőrzése: ferdeség, laza állás, lengőszárnyak állása, párhuzamosság, együtt járás
- Mozgó alkatrészek ellenőrzése, zsírozása, szorulás megszüntetése
- Paraméterek ellenőrzése, szükség esetén recalibrálása: sebesség, nyomaték, induló és megállási pozíció
- Mechanikus sérülés ellenőrzése

Amennyiben az olvasókat a Procontrol biztosította:

Kártyaolvasó teszt
Kommunikációs teszt és regisztrálás
Kommunikációs hálózat mérése
Külső tisztítás

Amennyiben a szünetmentes tápegységet a Procontrol biztosította:

Töltés vizsgálata
Akku állapotának vizsgálata, szükség szerint csere

Elektronikai rendszer karbantartása

Az elektronikai rendszert a szakszerviz ellenőrzi és tartja karban számítógépes helyszíni, és/vagy hálózaton keresztül távkarbantartás formájában.

PROCONTROL ELECTRONICS LTD

Hibaelhárítási útmutató

A ProxerPort2-es kapu esetleges meghibásodása vagy rendellenes működése esetén képes hibajelzéseket adni a felhasználó számára.

Hibajelenség	Hiba valószínűsíthető oka	Elhárítás módja
<ul style="list-style-type: none">A kapu szárnya félúton megáll, és a kapu elkezd villogtatni a piros X-et mindkét szemaforján. Opcionálisan szirénázik.A kapu szárnya szabadon lendíthető.	<ul style="list-style-type: none">Beszorulást érzékelt a kapu, azért balesetvédelmi okokból megállt.	<ul style="list-style-type: none">Hárítsa el a beszorulás okát (pl.: beszorult tárgy vagy személy)!Várjon egy kis időt, amíg a kapu megpróbálja újra befejezni a mozgást!Ha 1 percig ez nem sikerül, a kaput indítsa újra!Ha nem látja a beszorulás okát, és a hiba újraindítás után is többször előjön, akkor a kapu mechanikája karbantartást igényel, ehhez vegye fel a kapcsolatot a gyártóval!
	<ul style="list-style-type: none">Mechanikai meghibásodás miatt szorul a hajtómű.	<ul style="list-style-type: none">Indítsa újra a kaput!Ha a hiba többször újraindítás után is előjön, akkor a kapu mechanikája karbantartást igényel, ehhez vegye fel a kapcsolatot a gyártóval!

Kapcsolat a gyártóval

Amennyiben megjegyzése, kérdése merül fel, bármilyen problémája van a programmal kapcsolatban, az alábbiak szerint veheti fel velünk a kapcsolatot:

Procontrol Electronics Ltd.

Internetcím: www.procontrol.hu

6725 Szeged, Cserepes sor 9/b

Tel: (62) 444-007

Email: info_kukac_procontrol.hu

Hibajelentés:

Email: service_kukac_procontrol.hu

Kérjük, hogy a termékkel, programmal kapcsolatos problémáikat, igényeiket lehetőleg írásban közöljék, minél részletesebb és világosabb módon. Köszönjük!